

nixi

Asennusopas



Tutustu tarkoin ohjeisiin ennen työn aloittamista.

TOIMITUS

Varmista, että toimitus onnistuu perille isolla kuorma-autolla.

Kalusteiden kannossa toivotaan kantoapua.

VARASTOINTI

Mikäli purkamisen jouduttamiseksi kalusteet puretaan ulos esim. autokatokseen, niin suojaa ne hyvin. Siirrä kalusteet kuivaan varastotilaan mahdollisimman pian.

Varastoi kalusteet käyttöolosuhteita vastaavissa tiloissa (suhteellinen kosteus enintään 60 %). Vältä tiloja, joissa on tehty betonivalutöitä viimeisen kahden kuukauden aikana.

Valmistaja ei korvaa kostean säilytyspaikan aiheuttamia vaurioita.

Komeroiden ovia, pitkiä lisäisivuja, valolistoja, koristetäytteitä ja sokkelilautoja ei saa varastoida pystyasentoon seinää vasten. Näin tehtäessä ne saattavat käyristyä. Tuotteet varastoidaan vaakatasoon tasaiselle alustalle.

PUHTAANAPITO JA HOITO

Kalusteiden pintojen puhdistuksessa ja hoidossa käytettävät menetelmät, aineet ja välineet määrytyvät puhdistettavien pintamateriaalien ja lian mukaan.

Lian poistossa käytetään kosteapyyhintää ja pinttyneen lian poistoon märkäpyyhintää. Märkäpyyhinnän jälkeen pinta on ehdottomasti kuivattava.

Kalustepinnoille roiskunut vesi tulee pyyhkiä pois. Etenkin lakatut, maalatut sekä öljytyt pinnat tulee pitää aina kuivina.

Kaikkia kalustepintoja puhdistettaessa on vältettävä hankausaineiden, hankaavien pesimien ja vahvasti emäksisten (pH yli 11,1) puhdistusaineiden käyttöä. Melamiini- ja laminaattipinnat (kaapin rungot, ovet ja työpöytätasot) voit puhdistaa kaikilla normaaleilla kotitalouskäyttöön tarkoitetuilla puhdistusaineilla. Käytä kuitenkin nestemäisiä puhdistusaineita.

TAKUU

Nixi-tuotteille myönnetään kuuden (6) vuoden toimivuustakuu, joka takaa toiminnallisten elementtien, kuten saranoiden, metallilaatikoiden ja mekaniismien, kestävyuden normaalikäytössä. Muille osille myönnetään kahden (2) vuoden täystakuu, joka vastaa normaalissa käytössä ilmenevistä materiaali-, rakenne- ja työvirheistä.

Takuun piiriin ei kuulu normaali kuluminen, tuotteen vioittuminen liiallisen kosteuden vaikutuksesta sekä virheellisestä asennuksesta johtuvat toimintaviat.

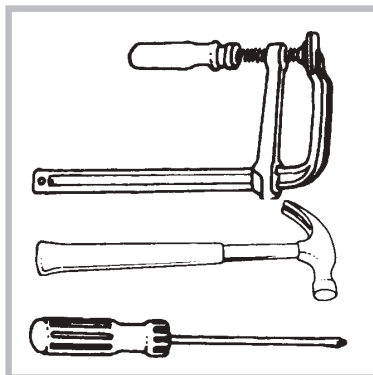
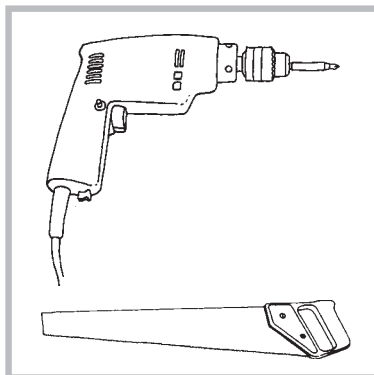
Puhdista maalatut ja lakatut pinnat normaaleilla kotitalouden puhdistusaineilla. Hiovia pesuaineita tai -välineitä ei saa käyttää. Kuivaa pinnat pehmeällä rievulla puhdistuksen jälkeen. Puhdista kaappien muovi- ja metallipintaiset varusteet synteettisellä puhdistusaineella ja kuivaa pehmeällä rievulla. Puset laatikot ja leikkuulaudat puhdistetaan kostea- tai märkäpyyhinnällä. Jos niitä joudutaan pesemään, niitä ei saa liottaa vedessä.

Massiivipuutasot on hyvä öljytä tai vahata kerran tai kahdesti vuoden aikana. Puhdista tasot kuumalla pesuainevedellä ja pehmeällä harjalla nopeasti. Tasoja ei tule kuitenkaan liottaa. Kuivaa pinnat. Likatahroihin voit reilusti käyttää hienoa hiontavillaa tai hiomapaperia. Hio puun syyn suuntaisesti. Uudista öljy- tai vahakäsittely, josta erilliset ohjeet tasotoimituksen mukana. Kivitasojen ja kodinkoneiden puhdistus- ja huolto-ohjeet tulevat valmistajalta toimituksen mukana.

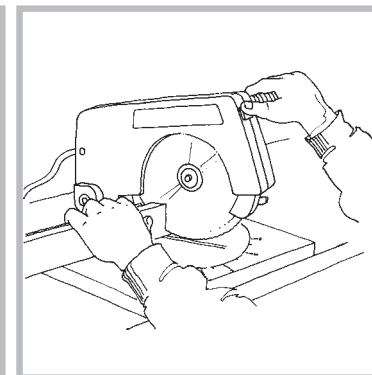
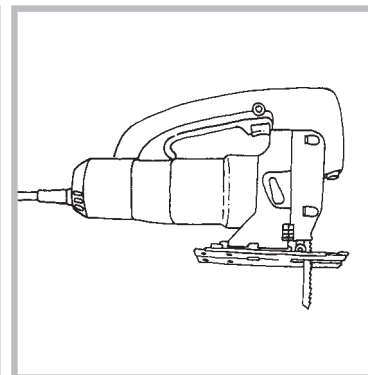
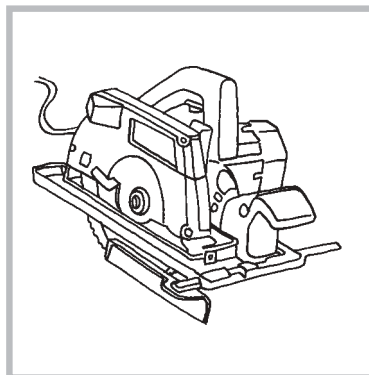
Kalusteet tulee säilyttää, varastoida ja käyttää normaaleissa ympärivuotisissa asuinolosuhteissa. Takuu on voimassa ainoastaan silloin, kun noudatetaan Nixi-Kaluste Oy:n antamia varastointi-, asennus- ja huolto-ohjeita.

Takuun ollessa voimassa Nixi-Kaluste Oy toimittaa rikkoutuneen tai vahingoittuneen osan tilalle uuden.

NÄMÄ TYÖKALUT TARVITSET



NÄILLÄ HELPOTAT TYÖTÄ



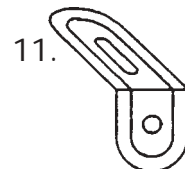
ASENNUSHELAT JA RUUVIT



Kokoonpanoruuvi 7 x 50



Vedinruuvi 3,5 x 30
puukahvalle ja -nupille



Kulmarauta



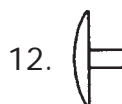
Kokoonpanoruuvi 5 x 70
seinään kiinnittämiseen



Asennusruuvi 4 x 27
kaappien yhteen kiinnittämiseen



Metallivetimen ruuvi
M4 x 19-28



Kokoonpanoruuvien
peitenasta



Yleisruuvi 3,5 x 15
esim. kulmarautaan



Kansiruuvi
Tasojen kiinnitysruuvi 3,5 x 40
työtasojen ja sokkelin
kiinnitykseen



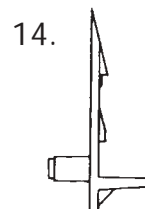
Vaimennusnasta ovien
sisäpinnalle



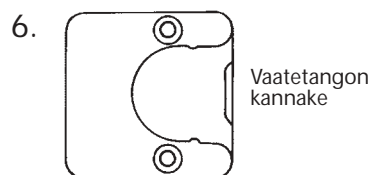
Vaatetangon kannakkeen
ruuvi 3 x 25



Taustanaula 1,2 x 20



Lukitseva hyllynkannake

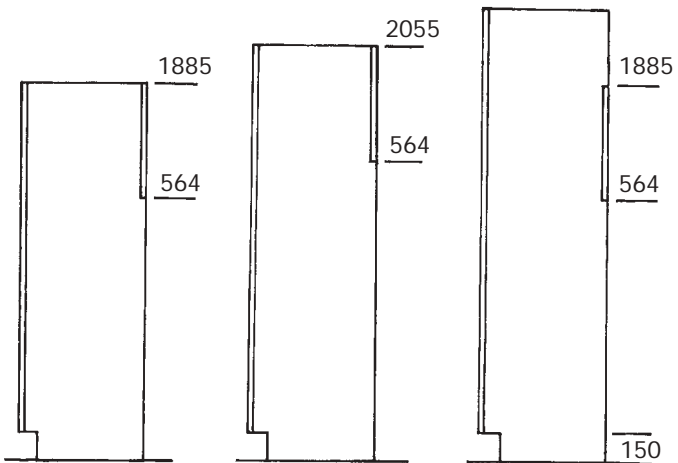
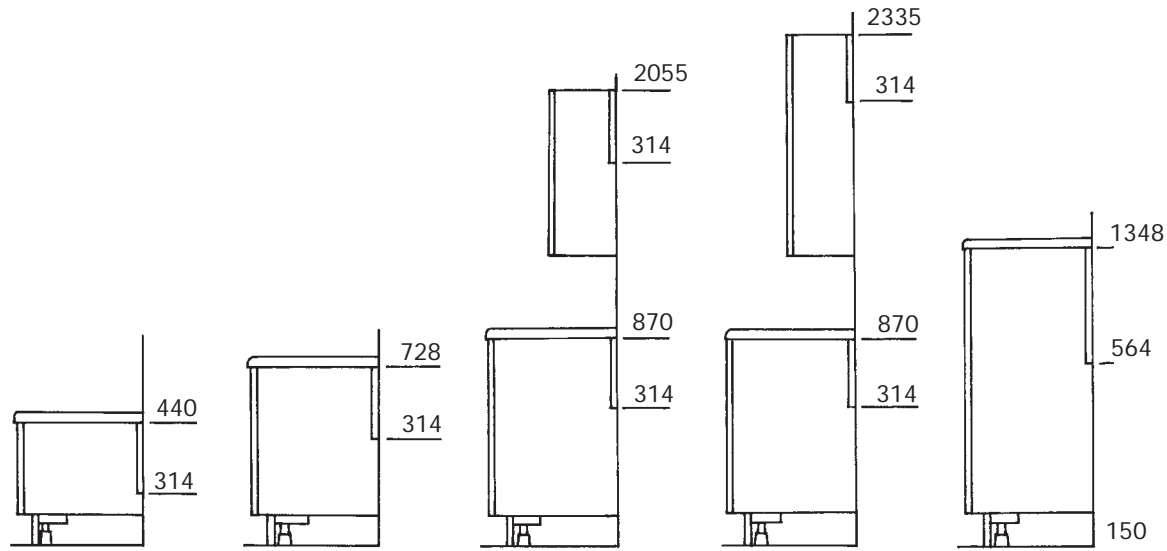


Vaatetangon
kannake



KALUSTEIDEN MITAT JA KIINNITYSKORKEUDET

Kalusteiden yleisimmät kiinnityskorkeudet

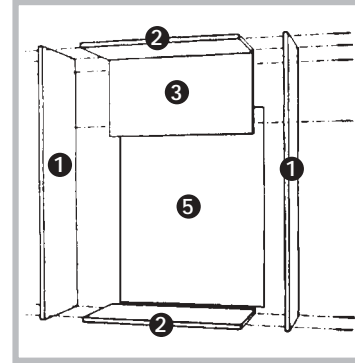


Kaapit kiinnitetään seinään ryhtilevystä, joka on kaapin yläreunassa. Iso ryhtilevy mahdollistaa asentamisen ilman seinässä olevaa vaakakoolaustakin. Paras tulos saavutetaan mikäli puurunkoseinään on tehty vaakakoolausrhythilevyn korkeudelle.

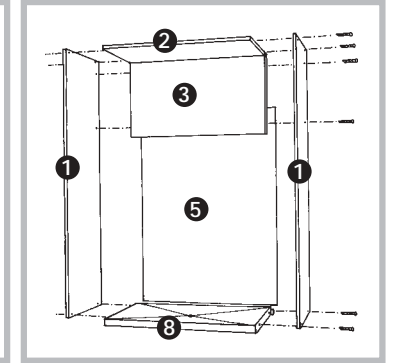
Keitto- ja komerokaapeissa käytetään mitoituksessa sokkelikorkeutta 150 mm.

KAAPPIMALLIT

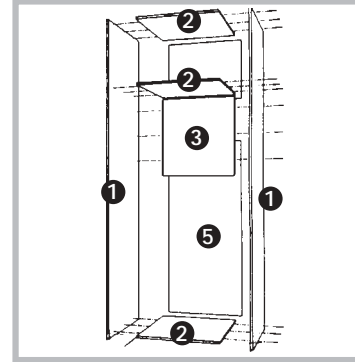
Seinäkaappi



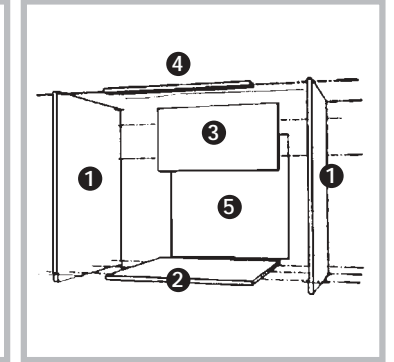
Kuivauskaappi



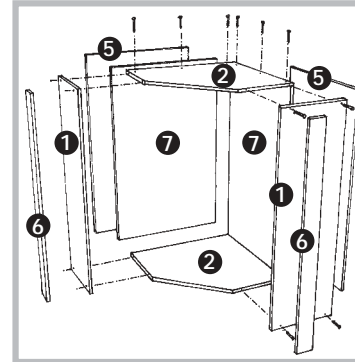
Komero



Alakaappi



Yläkulmakaappi



Alakulmakaappi

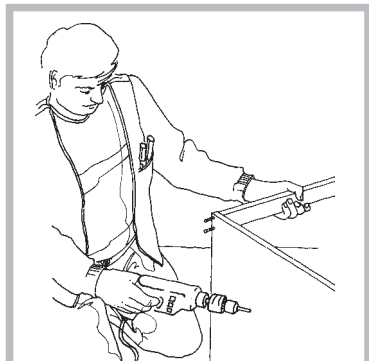
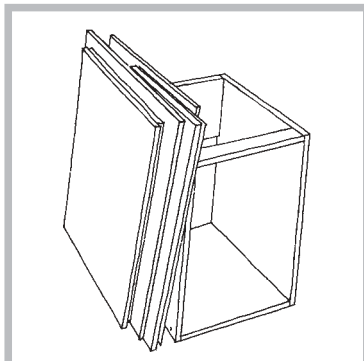


Kalusteiden osat: 1. Sivu 2. Pohja 3. Ryhtilevy 4. Sidelista
5. Taustalevy 6. Täytelista 7. Takasivu 8. Metallipohja

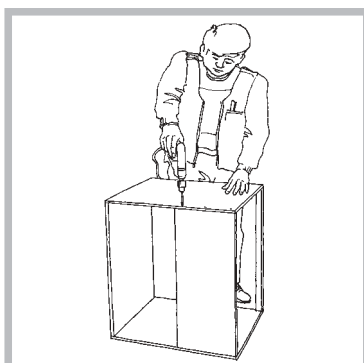
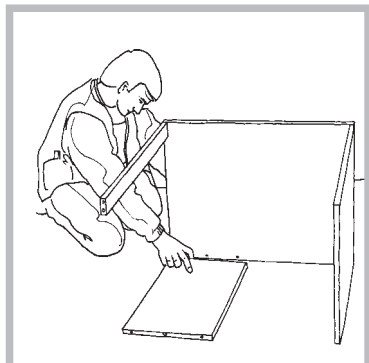
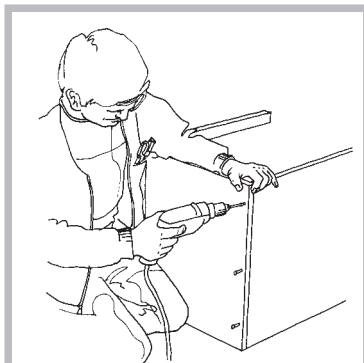
NÄIN KOKOAT KAAPIN

- Ota vain yksi kaappi kerrallaan koottavaksi.
- Runko-osat ovat kaikki samassa paketissa.

ALAKAAPIT



Taustalevy on kaksiosainen seinäkaapeissa ja komeroissa, kun lev. on 700 mm tai leveämpi levy yhdistetään saumalistalla.

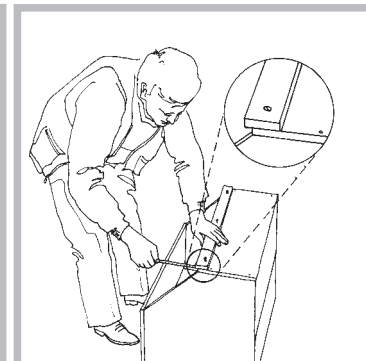
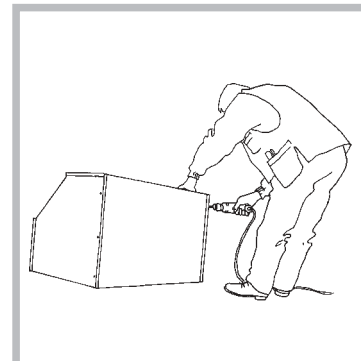
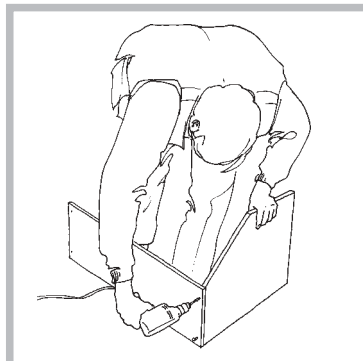


Huom!
Ei nautoja
ryhtihevyyteen

YLÄKULMAKAAPPI

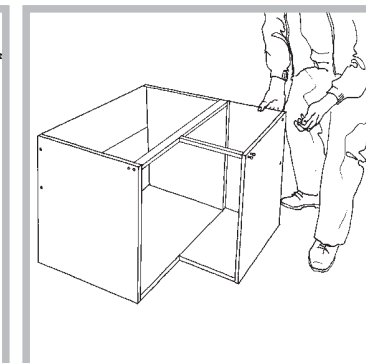
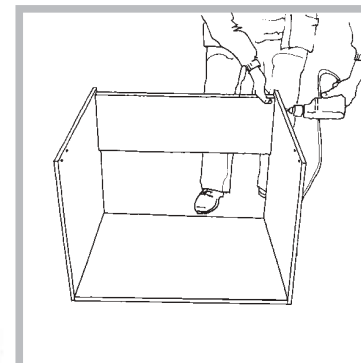
2 pakettia (sivupaketti + pohja/hyllypaketti)

Täytelistankiinnitys

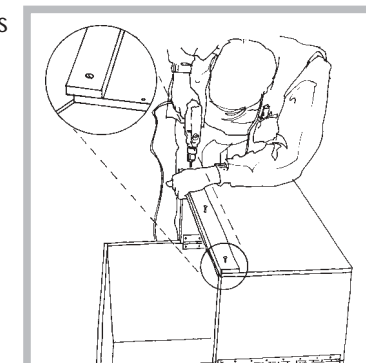


ALAKULMAKAAPPI

2 pakettia (sivupaketti + pohja/hyllypaketti)



Täytelistankiinnitys

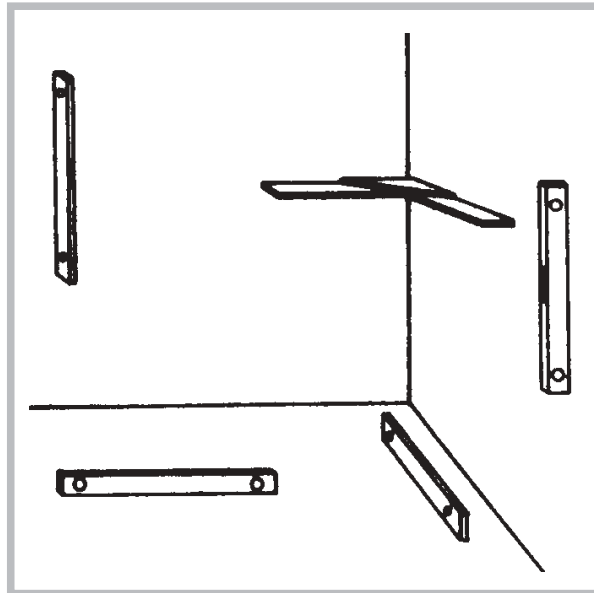


KALUSTEIDEN ASENNUS

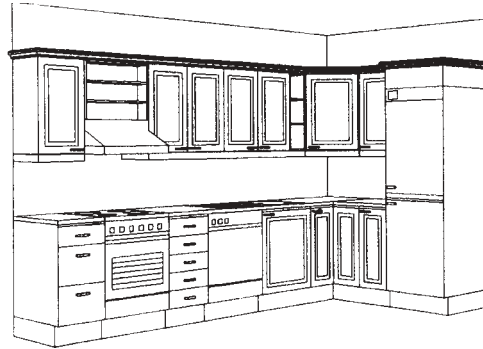
Seuraa tarkoin asennuksessa Nixi-kalustesuunnitelmaa

Keittiön, seinien ja lattian suoruus

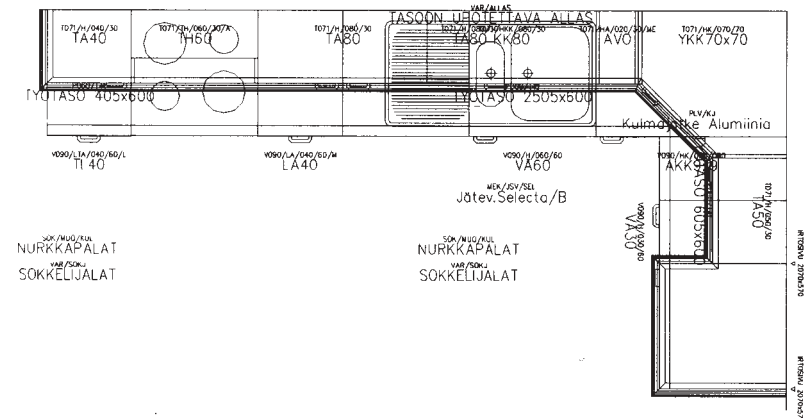
Asennustöiden onnistumisen edellytyksenä on keittiön seinien pysty- ja vaakasuoruus. Seinien välisen kulman on oltava 90°. Myöskin lattian on oltava pinnaltaan tasainen ja vaakasuora. Mikäli mittapoikkeamia esiintyy, ne on korjattava ennen kalusteasennustyön aloittamista. Pienet poikkeamat voidaan korjata tasoiteilla, isommat virheet listojen avulla koolaten.



Perspektiivikuva

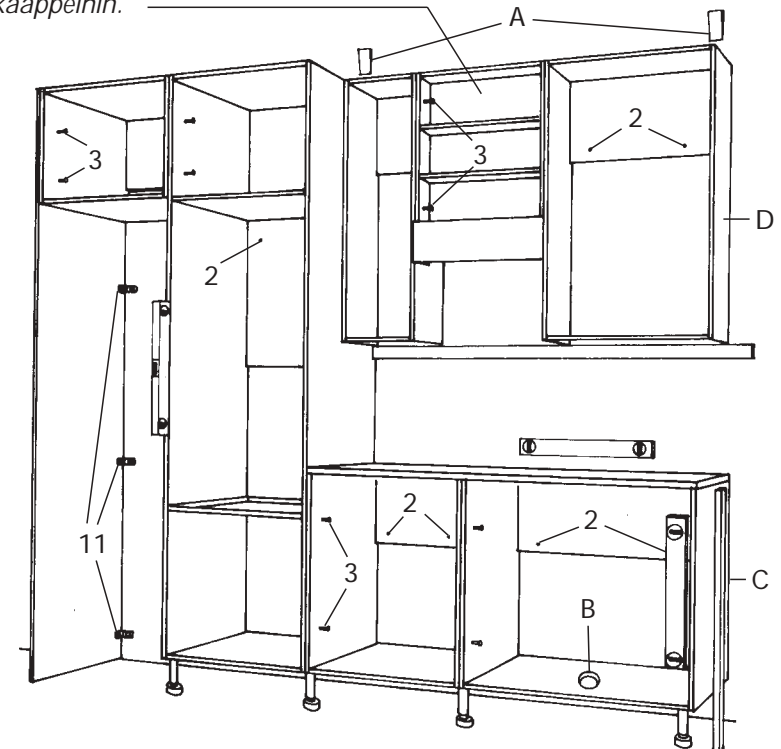


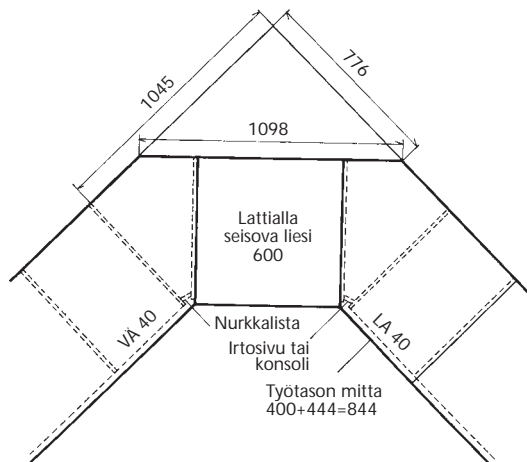
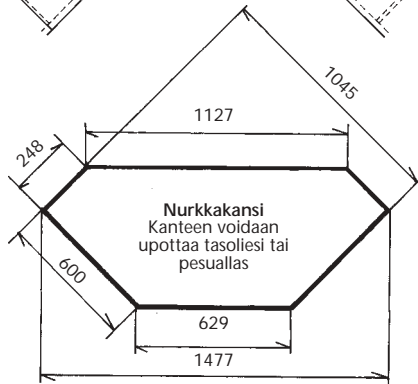
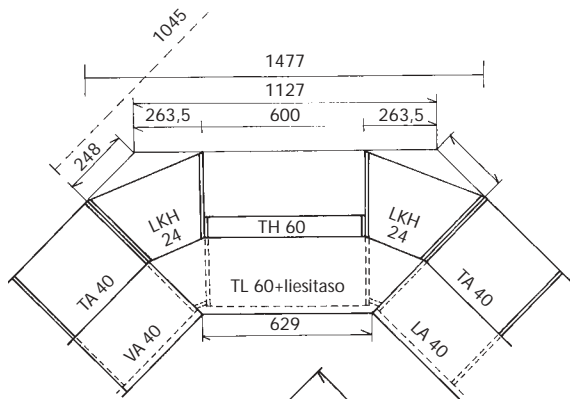
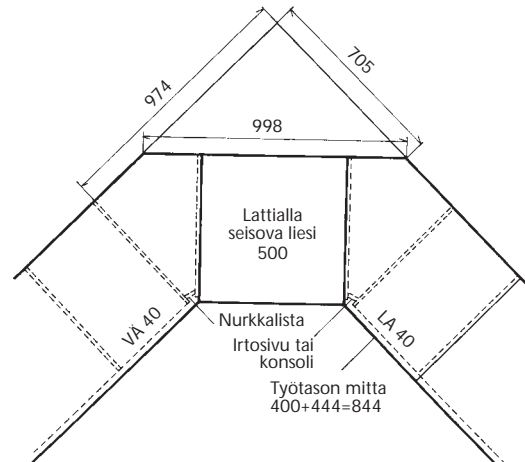
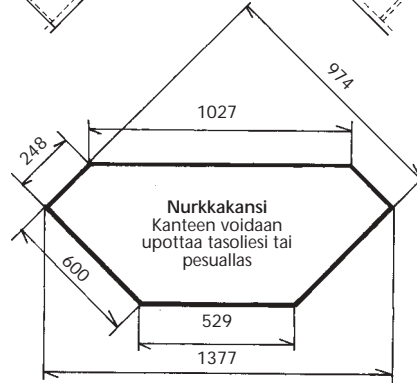
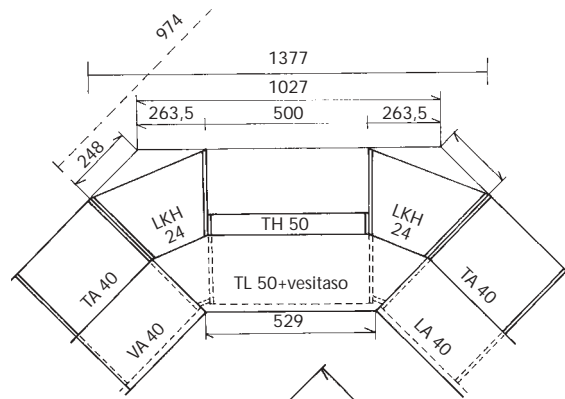
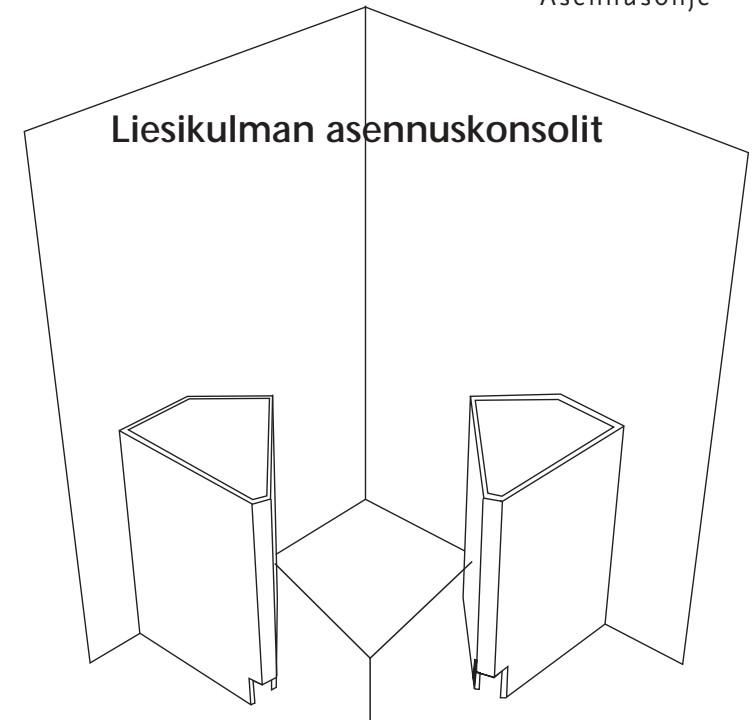
Pohjakuva, josta ilmenee tarkka asennusjärjestys



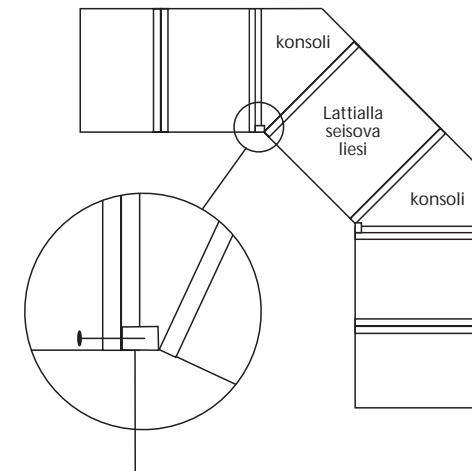
Tuuletinkaappi kiinnitetään ruuveilla viereisiin kaappeihin.

- Kiilaa kaapit suoraan
- Tutki tarvitaanko kalusteen rungoissa aukkoja ja koloja sähköjohtoja, vesi- ja viemäriputkia varten. Tee reiät ja lovetukset ennen kalusterungon kiinnittämistä.
- Kun kaappiryhmä lähtee seinästä, asenna seinän ja kaapin väliin n. 15 mm täytelista, jotta ovet ja laatikot toimisivat moitteetta. Varmista suunnitelmasta, että täytelista on huomioitu myös tason mitassa.
- Kun kaapin päätyyn tulee irtosivu niin kiinnitä se kalusteiden sisäpuolelta ruuvilla nro 3.



KULMALIESI / NURKKARATKAISU**600 mm ratkaisu****500 mm ratkaisu****Liesikulman asennuskonsolit**

571 mm syvät sivut liettä vasten.

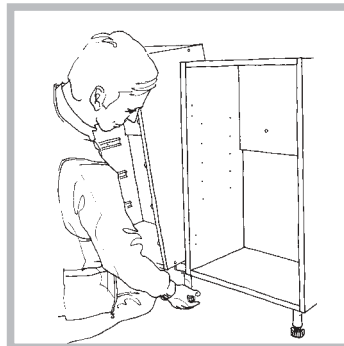
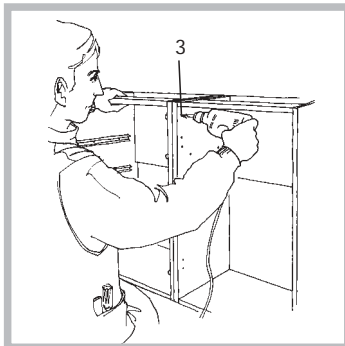
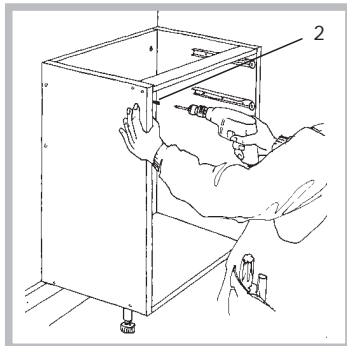
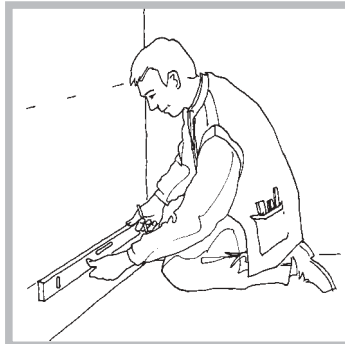
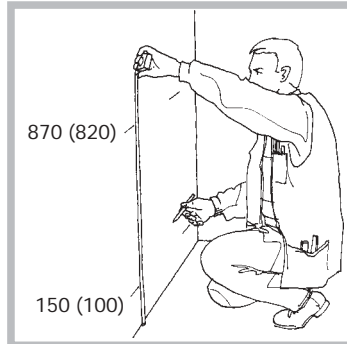


Peitelevy 720 x 32 mm.
Kiinnitetään asennusruuvilla 4 x 27 viereisestä kaapista.

ALAKAAPIT

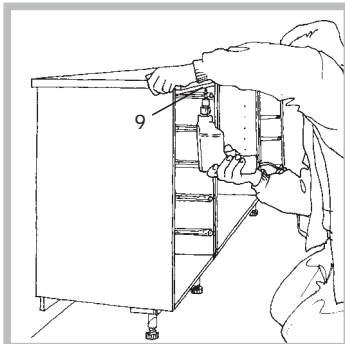
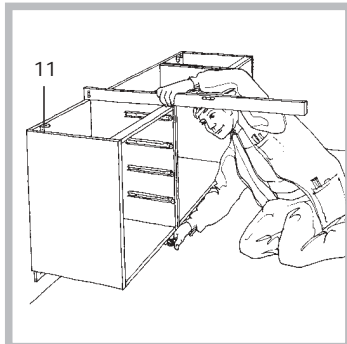
Alakaapin asennuskorkeuden mitoitus suoritetaan lattian korkeimmasta kohdasta.

Aloita asennus aina nurkasta.



Oikaise kaappi sokkelijalkoja säätämällä tai laittamalla kiiloja seinän ja rungon väliin.

Kannen kiinnitys edestä sidelistan läpi ja takaa kulmaraudoilla (12.)

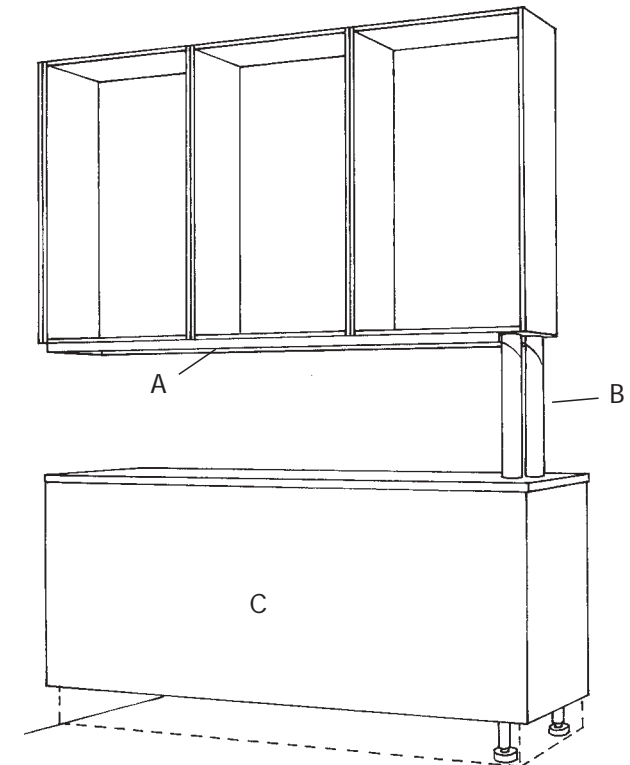
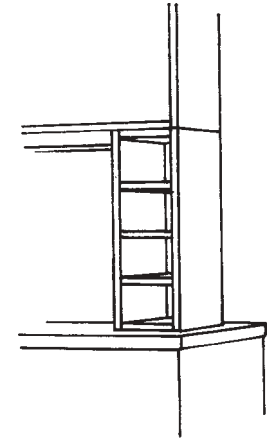


Sokkelin asennus.

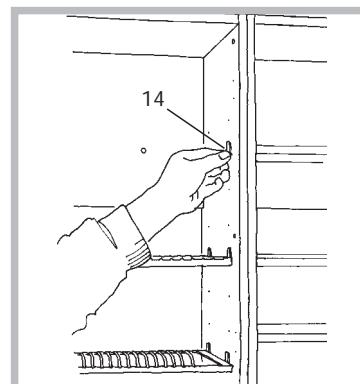
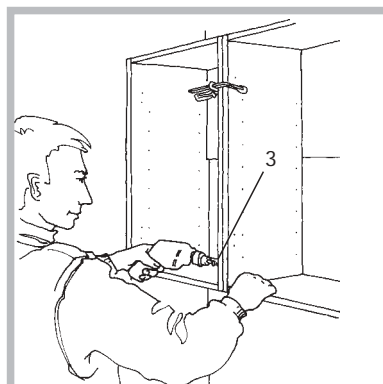
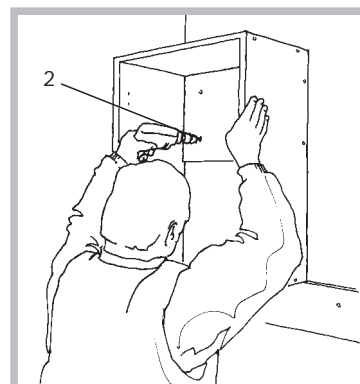
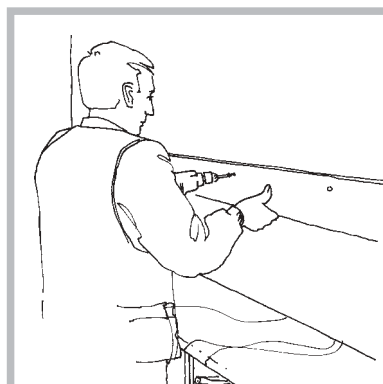
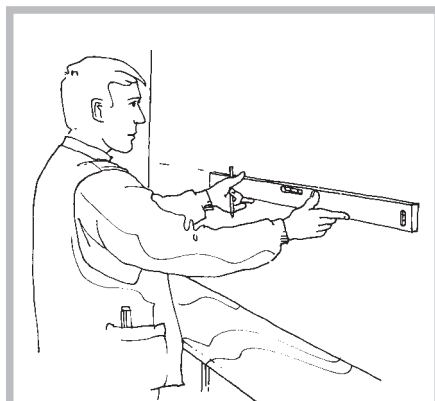
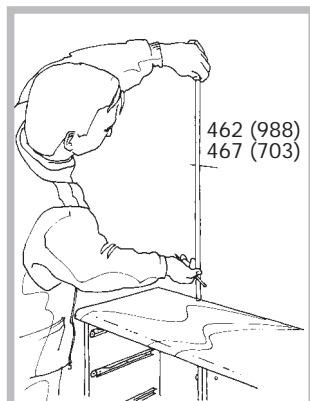
Ks. erillinen sokkelijalan asennusohje sivulla 11!

Baarikaapin asennus

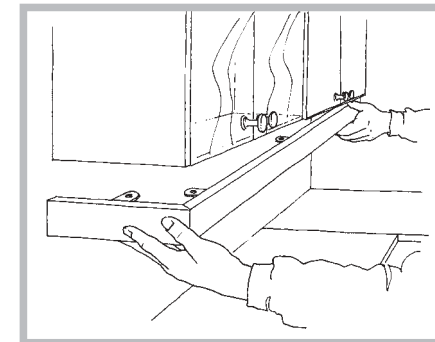
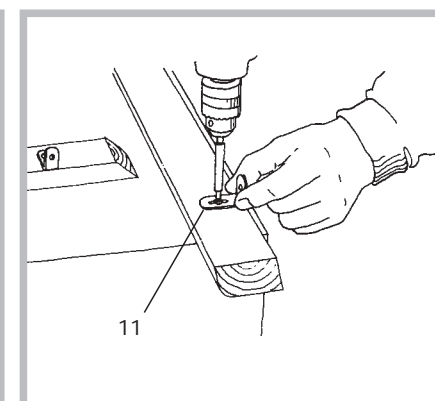
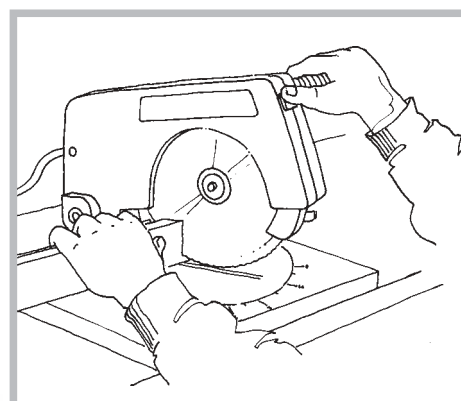
- A Kiinnitä baarikaapin kannatin (metallinen tukikehikko) yläkaapin alaosaan.
- B Vapaan pään alle tulee baarikaapin jalat tai päätylokerikko, yläosa voidaan ripustaa myös kattoon. Varmista konstruktion kestävyys.
- C Kiinnitä taustalevy tai peiteovet alaosaan kaappeihin sisäpuolelta.



SEINÄKAAPIT

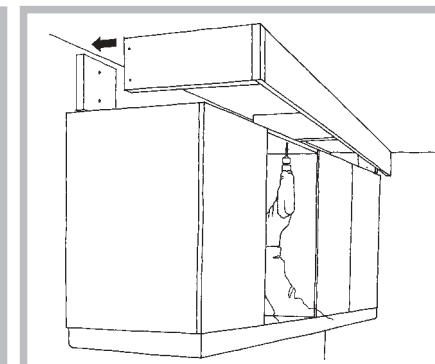
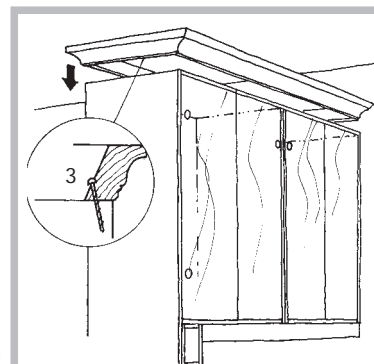


Valolistan asennus



Yläkoristelistan asennus.

Ylätäytön asennus.



LAATIKOT

Tandembox

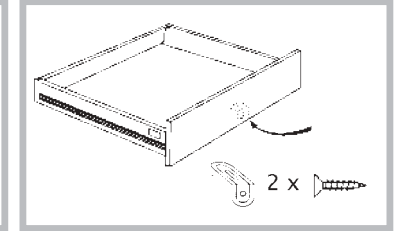
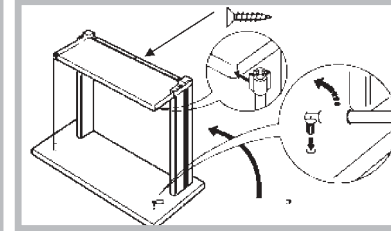
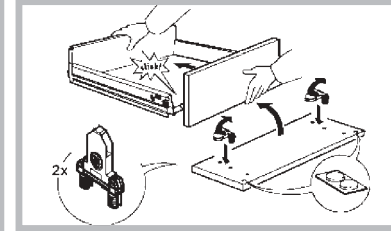
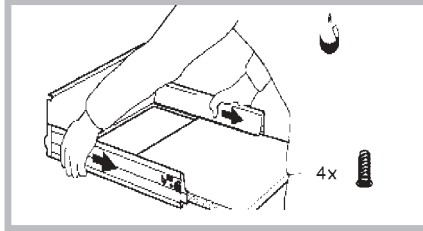
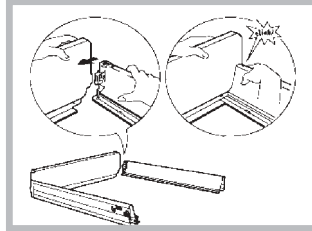
Kiinnitä takasarja sivusarjoihin kuvan mukaisesti.

Työnnä pohjalevy paikalleen siten että siinä olevat reiät osuvat laatikon sivusarjoissa oleviin reikiin. Kiinnitä neljällä 11 mm euronruuvilla.

Paina etusarjakiinnike etulevyssä oleviin reikiin ja käännä, jolloin kiinnike lukittuu. Työnnä etusarja paikoilleen kuvan mukaisesti.

Kiinnitä reelinkitangot (korkeissa laatikoissa) ja 3,5x15 ruuvi takasarjasta pohjalevyyn.

Kiinnitä kulmarauta laatikon alle tukemaan pohjalevyä. Tee näin silloin kun laatikon leveys on yli 600 mm.



Etulevyn asennus.

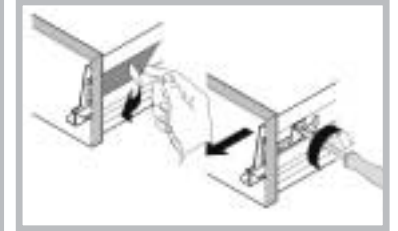
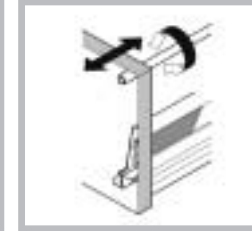
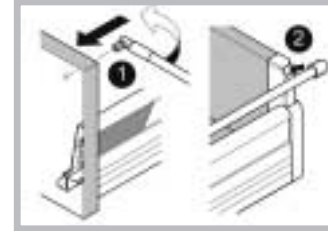
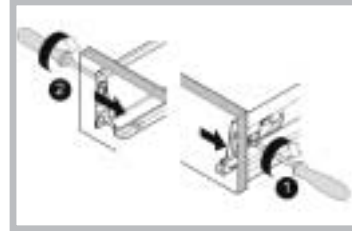
Etulevyn sivuttaissäätö.

Etulevyn korkeussäätö.

Reelingin asennus.

Kallistuksen säätö.

Etulevyn irroitus.



Metabox

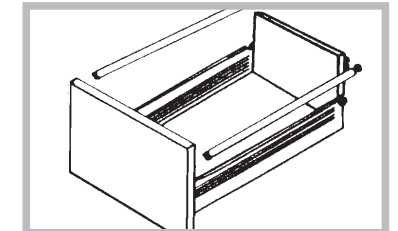
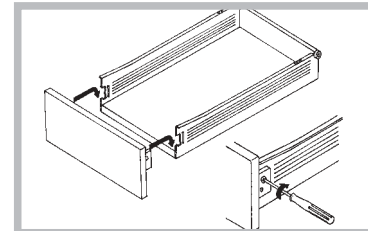
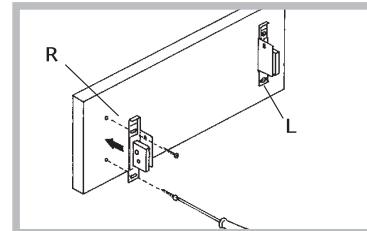
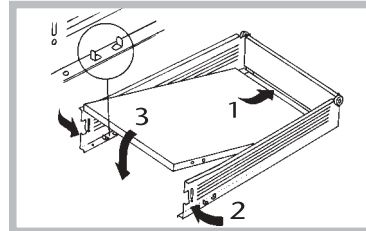
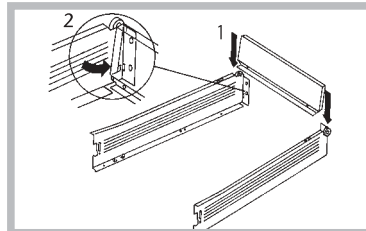
Kiinnitä takasarja laatikon sivuihin.

Asenna pohja sivuihin.

Kiinnitä etusarjan kiinnikkeet, huomioi käteisyys.

Kiinnitä etusarja laatikon runkoon.

Reelinkien asennus.



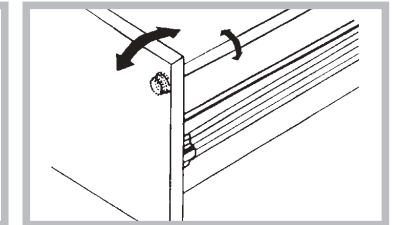
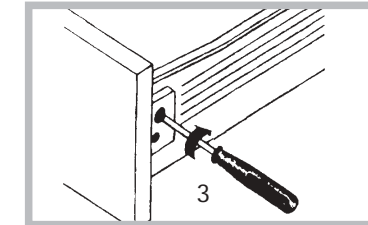
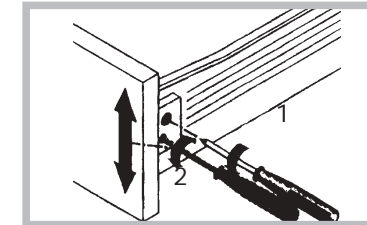
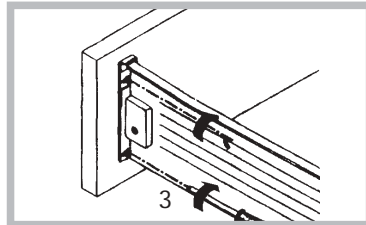
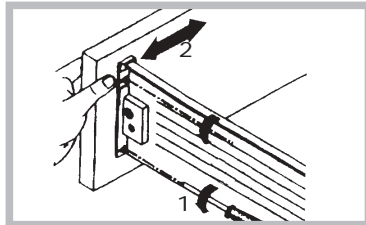
Sivuttaissäätö.

Sivuttaissäätö.

Korkeuden säätö.

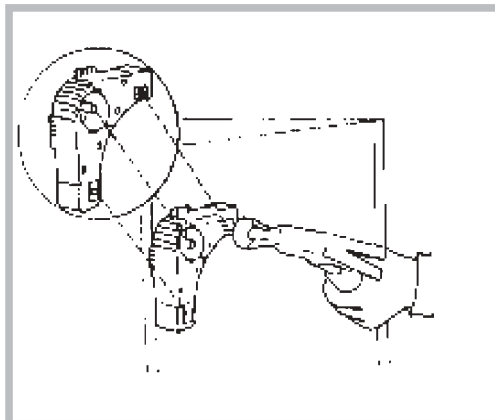
Korkeuden säätö.

Kallistuksen säätö.

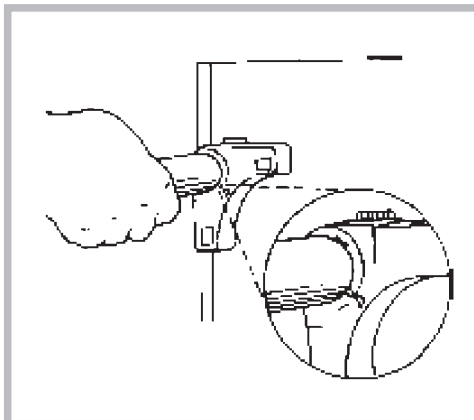


SOKKELIN ASENNUS

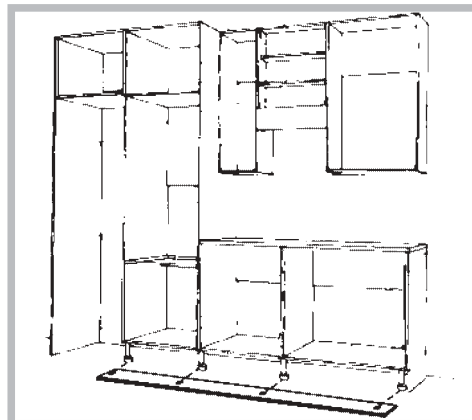
Paina talle pohjalevyyn ja lyö tapit pohjaan. Neljä jalkaa/kaappi.



Käännä jalka lukitusasentoon.



Merkitse jalkojen kohta sokkelilevyn taakse.



Kiinnitä aluslevy 15 mm ruuveilla.

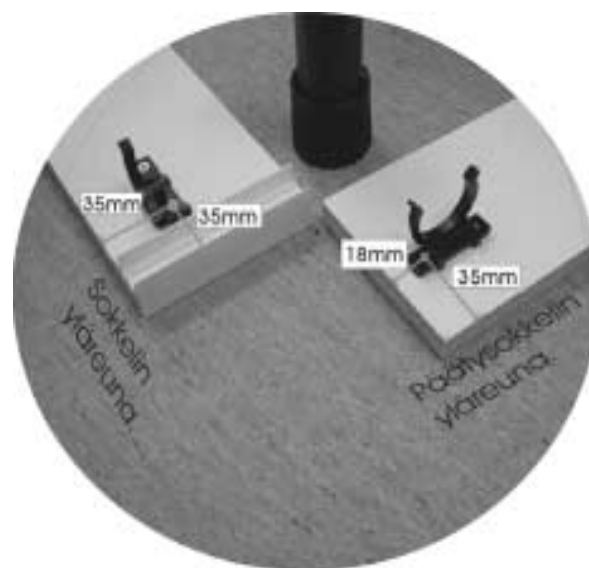


Liu'uta klipsi aluslevyyn.

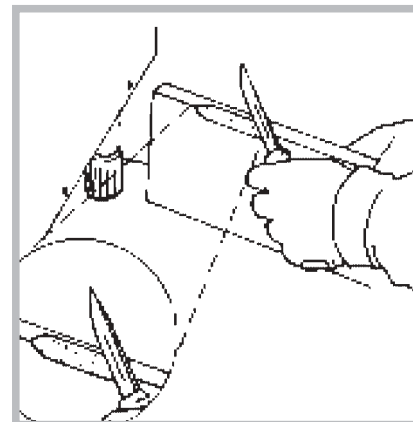
Sokkelin pääty kulmamuovilla asennettaessa: Kiinnitä aluslevyt kuvan mittojen mukaisesti. Asenna pääty-sokkeli ensin. Huomaa, että klipsi on toisinpäin päätysokkelissa. Muista poistaa pala päätysokkelista kannatuskynsien kohdalta.

Kiinnitä 15 mm ruuveilla sokkelin kulmamuovi "etu-sokkeliin" ja asenna se viimeiseksi.

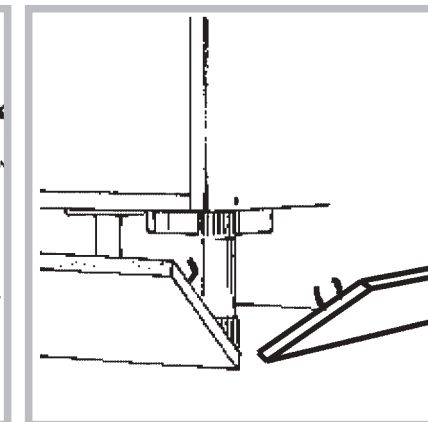
Kulmakiinnityksen voi varmistaa liimaamalla tai nauoilla.



Poista pala päätysokkelista kannatuskynsien kohdalta.

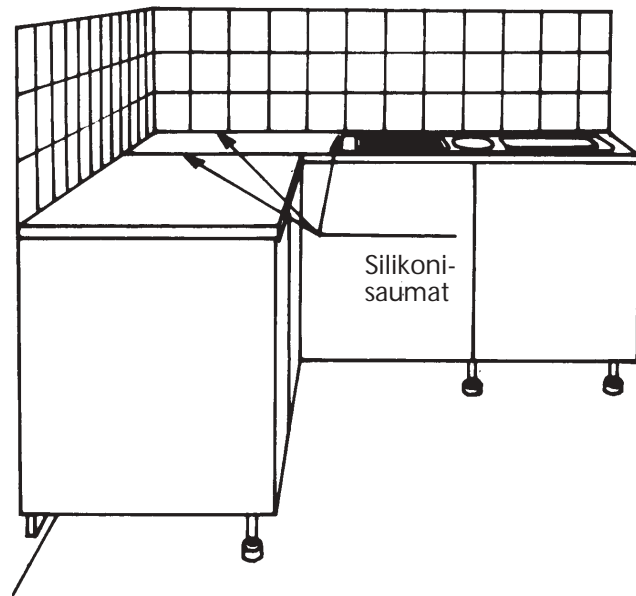


Asenna päätysokkeli ensin.



ALLASUPOTUS JA KOSTEUSSUOJAUS

Altaan mukana seuraa yleensä mittapiirros tai malli, jonka mukaan aukko on helppo mitoittaa. Noudata allaspakkauksissa olevia asennusohjeita. Joskus joudutaan sahaamaan pala myös kaappirungosta pois, jotta allas mahtuisi paikoilleen. Käsittele allasaukon reunat ja muut aukileikatut pinnat vesitiiviiksi esim. silikonilla ennen altaan asentamista. Tiivistä liitos ja seinäsaumat tason värisellä saniteettisilikonilla.

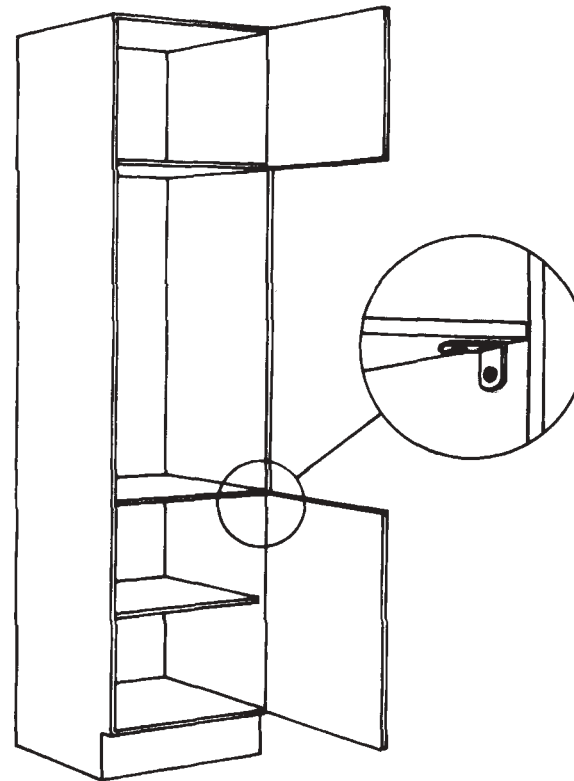


INTEGROIDUT KODINKONEET

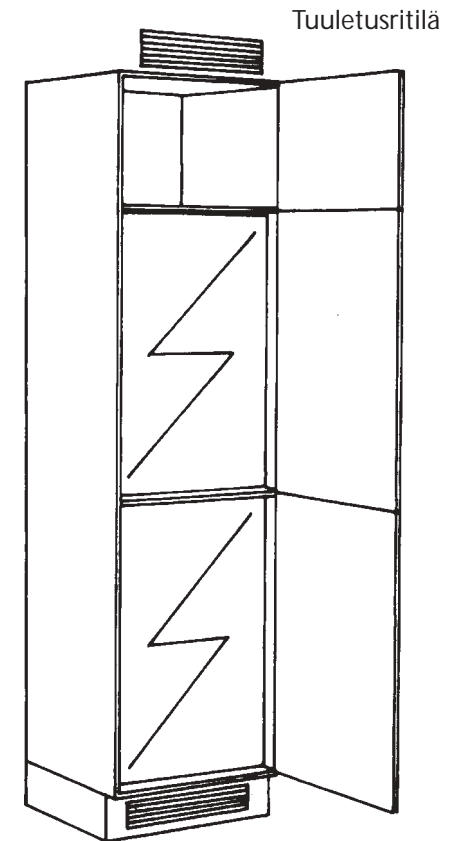
Lisätuenta

Kun välipohjan päälle sijoitetaan kodinkoneita tai muita raskaita laitteita niin varmista AINA välipohjan kantavuus kulmarauodoilla (4 kpl/pohja).

Asenna integroidut kodinkoneet valmistajan antamien ohjeiden mukaan. Asennusohjeet ovat koneen mukana. HUOM! Tarkasta, onko suojapakkauksissa asennustarvikkeita ja -ohjeita. Huomioi erityisesti kylmäkalusteiden ja uunien vaatimat tuuletusaukot. Kiinnitä komeroiden mukana toimitetut tuuletuskanavien ritilät.



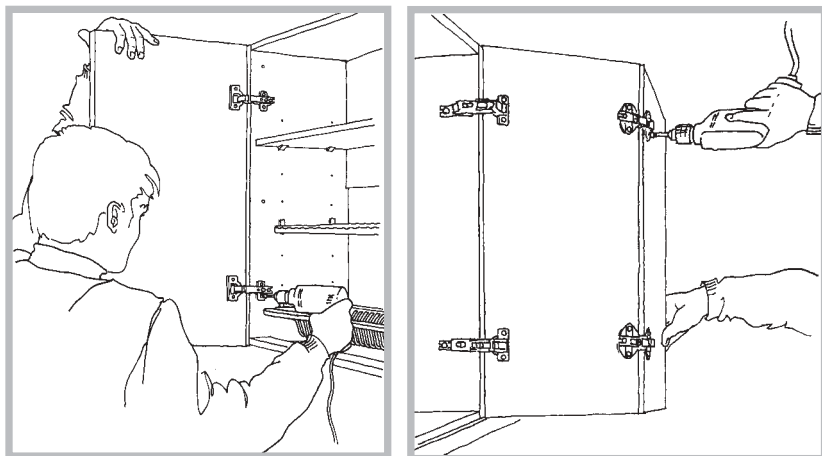
Jääkappikomero



Integroitu komero

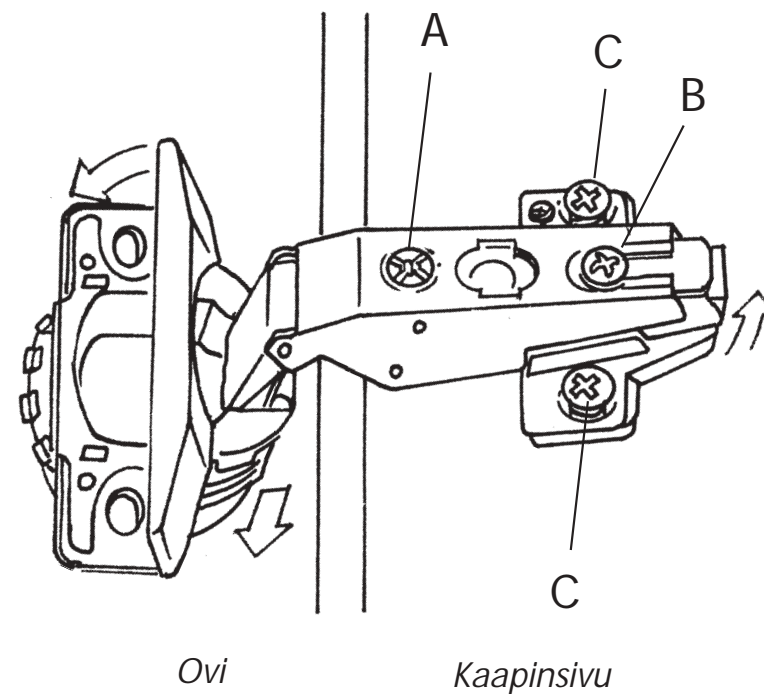
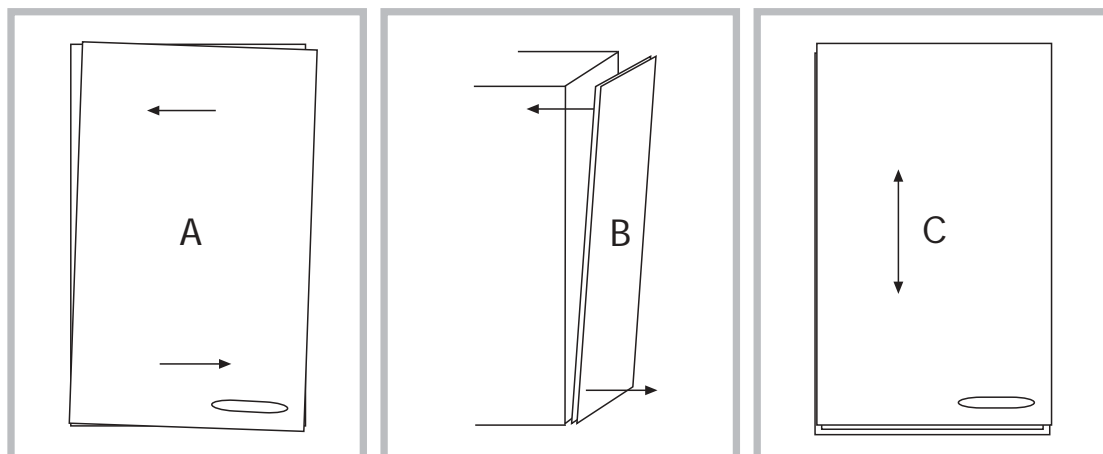
Kaikista varusteista ja mekanismeista on erillinen oma asennusohje mukana pakkauksessa.

SARANOINTI



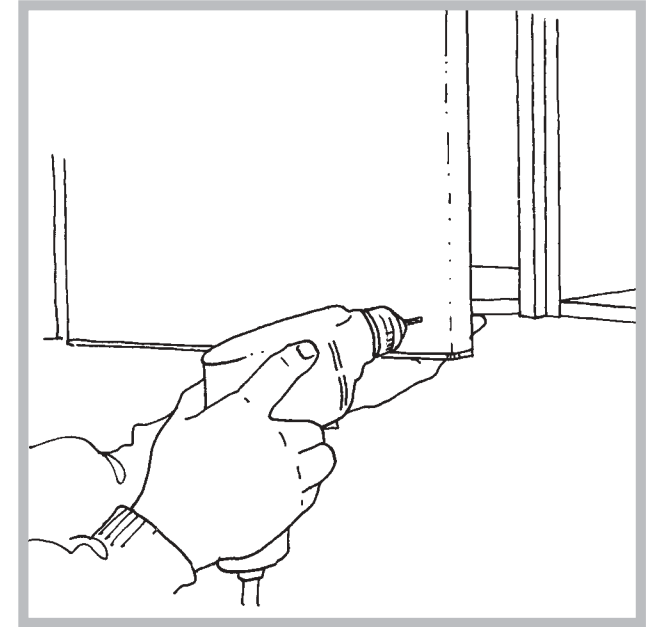
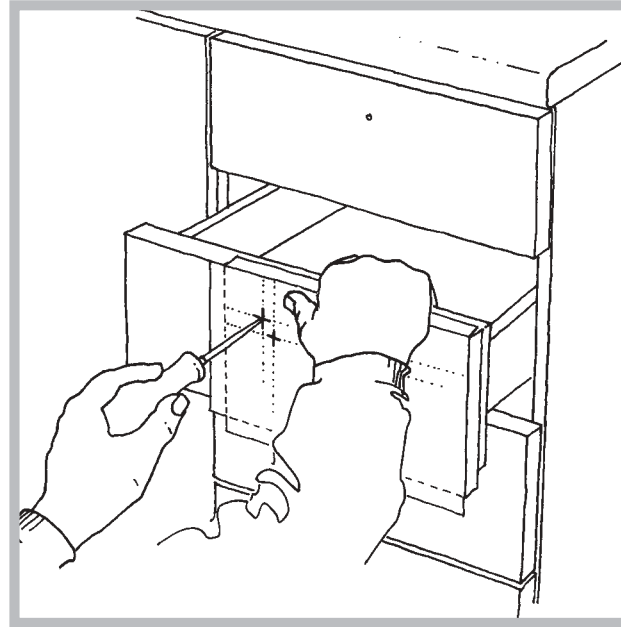
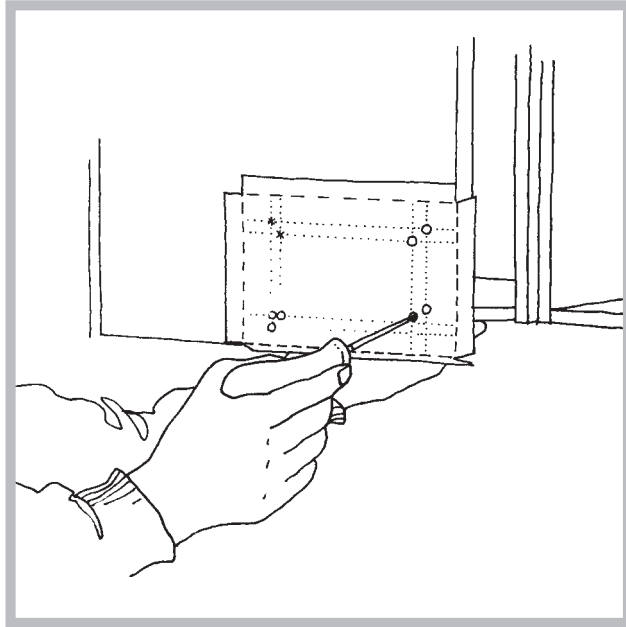
OVIEN SÄÄTÖ

Kiinnitä kaikki osat paikoilleen ja säädä raot samansuuruisiksi kiertämällä ruuvia (A). Säädä ovet syvyysuunnassa samaan tasoon löysäämällä ruuvia (B) ja korkeussuunnassa löysäämällä ruuvia (C). Kiristä ruuvit (B) ja (C). Kun ovia säädetään korkeussuunnassa on saman oven kaikkien saranoiden ruuvit (C) löysättävä.

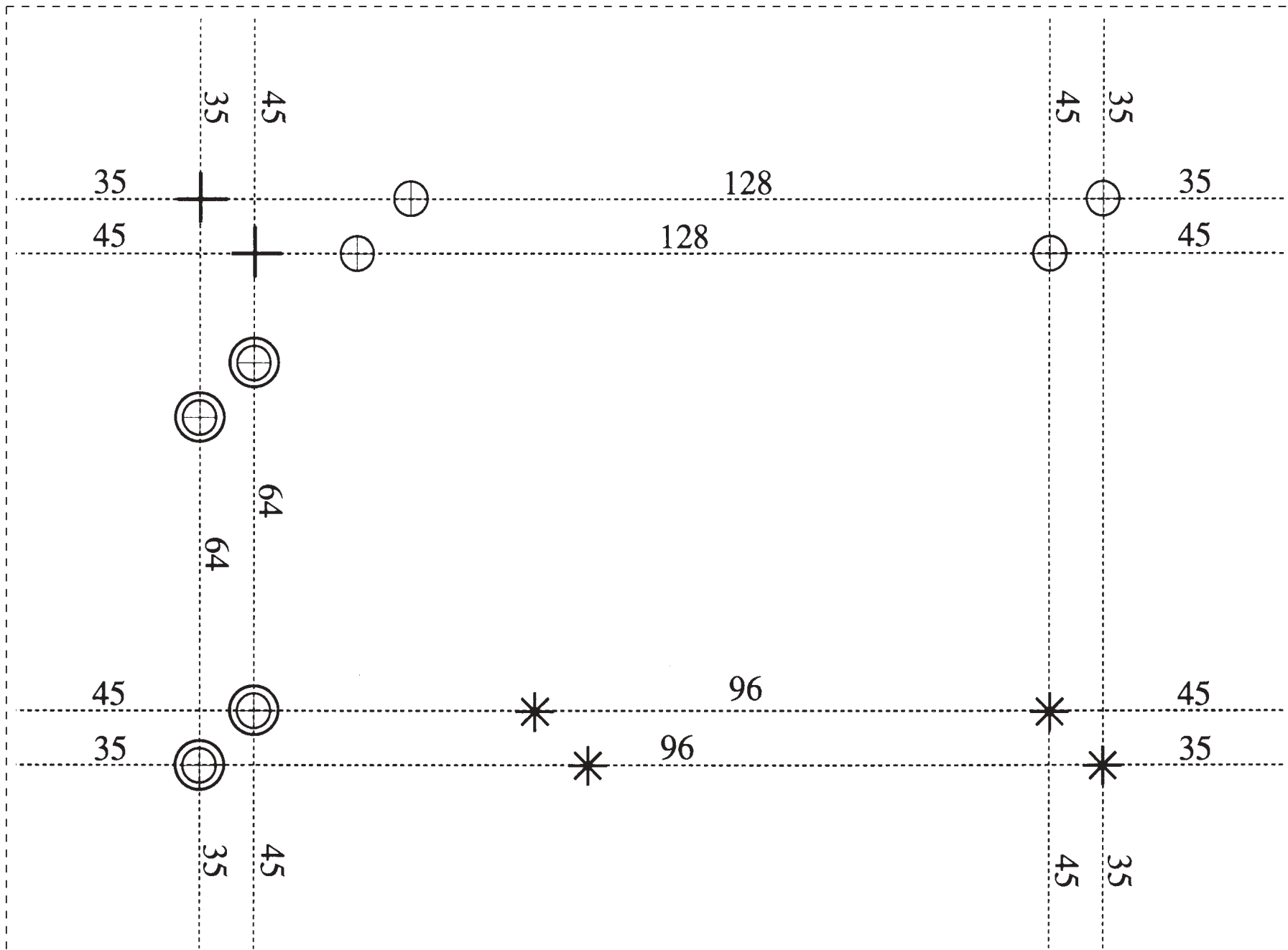


VETIMIEN ASENNUS

Kiinnitä vetimet vasta, kun kaikki ovet ovat paikoillaan. Puu- ja viilupintaisten ovien syykuviot vaihtelevat. Tasapainoisen kokonaisuuden aikaansaamiseksi ovien paikkoja voi vaihdella, kun vetimen reikiä ei ole vielä porattu.



Vetimen asennuspaikka riippuu ovityypistä ja ovimallista.
Käytä tässä oppaassa sivulla 15 olevaa porausmallinnetta.





Nixi-Kaluste Oy

Yhdystie 9, 60510 Hyllykallio
Puh. (06) 412 5700, fax (06) 414 9351
www.nixi.fi